



FRONTIER™ 5706P

Multisentrifuger



Pålitelig og kompakt multifunksjonell lavhastighetscentrifuge for allsidige og diagnostiske formål

Frontier 5706P Multi Sentrifuge er en kompakt, multifunksjonell bordmodell som egner seg utmerket til et bredt spekter av separasjonsoppgaver. Med fleksible standardrotoralternativer håndterer FC5706P både runde og koniske rør, inkludert vanlige blod- og urinerør, effektivt. Det brukervennlige designet gir et intuitivt grensesnitt som forenkler betjeningen og optimaliserer effektiviteten, samtidig som den sparer verdifull benkeplass.

Unike egenskaper:

- Frontier 5706P Multi Centrifuge er utviklet for enkel betjening og tilbyr brukervennlig kontroll via et intuitivt grensesnitt, hvilket gjør det mulig å betjene enheten effektivt – også med hansker.
- Den utvidede tilpasningsevnen gjør at sentrifugen kan oppfylle ulike kunders behov innen diagnostiske og generelle laboratorieapplikasjoner. FC5706P kan romme en rekke forskjellige rør, fra 50 ml til mindre rør på 1,5 ml. Frontier 5706P tilbyr fem ulike rotoralternativer, inkludert en fastvinkelrotor for 18 × 1,5/2,0 ml rør og en svingrotor som kan ta 4 × 10 ml blod- og urinerør, noe som øker allsidigheten for ulike laboratorieformål.
- Alle funksjoner er samlet i et kompakt format, slik at FC5706P sparer verdifull plass på laboratoriebenken.

FRONTIER™ 5706P Multi Sentrifuger

Utformet for å gi en brukervennlig opplevelse

- Brukervennlig berøringshjul for justering av parametere
- Praktisk grensesnitt som viser både innstilte og faktiske parametere
- Enkel veksling mellom RPM/RCF og akselerasjon/bremsing med ett trykk
- LCD-skjerm med to linjer og lyseblå bakgrunnsbelysning
- Lydsignal ved slutten av hver syklus med melodi
- 10 innstillinger for akselerasjon og retardasjon
- 99 minneinnstillinger for rask lagring og gjenhenting av ofte brukte parametere



Sikkerhetsfunksjoner integrert i kompakt utforming

- Mikroprosessorstyring bidrar til å forhindre ulykker og beskytte både bruker og utstyr
- Sensor for rotorubalanse stopper enheten ved deteksjon av ubalansert last
- Solid mekanisk lokk med låsesystem
- LED-indikator viser sentrifugens status, som fullført syklus (grønn), standby (gul) eller sentrifugering (rød)



Fleksible rotoralternativer og tilbehør for et bredt spekter av generelle laboratorie- og diagnostiske applikasjoner

- Vedlikeholdsfri DC-motor leverer en maksimal G-kraft på $4\,427 \times g$
- Hastigheter opptil 6 000 rpm og hurtigspinn for korte kjøring
- Ekstra fastvinkelrotor (18 × 1,5/2,0 ml mikroprøverør) og svingrotor (4 × 10 ml blodprøverør) gir økt fleksibilitet




FRONTIER™ 5706P Multi Sentrifuger

Spesifikasjoner


| | | | | | |
|--|---|---|--|--|--|
| Modell | FC5706P | | | | |
| Varenummer | 31012112 | | | | |
| Hastighetsområde | 200–6 000 o/min; 10 o/min per innstilling | | | | |
| Maksimal RCF | 4 427 × g; 10 g per innstilling | | | | |
| Maksimal kapasitet (rotor) | Vinkelrotor: 6 × 50 ml | | | | |
| Temperaturområde | Luftavkjølt | | | | |
| Kjølemedium | Ikke aktuelt | | | | |
| Kjøretid | Hurtigspinn, 10 sekunder til 99 timer 59 minutter, eller kontinuerlig | | | | |
| Lydnivå (avhengig av rotor) | ≤ 56 ±2 dB(A) | | | | |
| Akselerasjons-/deakselerasjonsnivåer | 10/10 | | | | |
| Tillatt tetthet ved maksimal hastighet | 1,2 g/ml | | | | |
| Tillatt kinetisk energi | 2 427 Nm | | | | |
| Nominell spenning | 100–240 V/50–60 Hz | | | | |
| Spenningstoleranse | ± 10 % | | | | |
| Nominell strømstyrke | 2,5–1,0 A | | | | |
| Kontinuerlig effekt | 70 W | | | | |
| Dimensjoner (B × D × H) | 323 × 427 × 271 mm | | | | |
| Nettvekt (uten rotor) | 14,2 kg | | | | |
| Fraktmål (B × D × H) | 370 × 540 × 365 mm | | | | |
| Fraktvekt (uten rotor) | 17,6 kg | | | | |
| Omgivelsesforhold (EN/IEC 61010-1) | Miljø | Kun for innendørs bruk | | | |
| | Høyde over havet | Kan brukes på opptil 2 000 meters høyde | | | |
| | Omgivelsestemperatur | 5 °C til 35 °C | | | |
| | Maks. relativ luftfuktighet | Maksimal relativ luftfuktighet er 80 % ved temperaturer opptil 31 °C, avtar lineært til 50 % relativ luftfuktighet ved 35 °C. | | | |
| EMC | EN/IEC 61326-1 utslipp klasse B, grunnleggende immunitet FCC utslipp klasse B | | | | |
| Ikke egnet for bruk i farlige miljøer. | | | | | |

Tilbehør

|  | Varenummer | 30130877 | | | | |
|---|---|------------------------------|----------|--------------------------------|----------------------|--|
| | Beskrivelse | Angel rotor 12 × 15 ml RB/FA | | | | |
| | Inkludert i settet | 31012113 | | | | |
| | Maks. hastighet | 6 000 o/min | | | | |
| | Maks. RCF | 4 427 × g | | | | |
| Tilbehør | | | | | | |
| Varenummer | Beskrivelse | Volum per rør | Diameter | Rørtype | Antall rør per rotor | |
| Uten adapter | Vinkelrotor 12 × 15 ml RB/FA | 15 ml | 17 mm | Rund bunn/Konisk bunn | 12 | |
| 30211180 | Adapter 1 × 6–10 ml D16 mm Vac/Sar, 2 stk. | 6–10 ml | 16 mm | Vacutainer®/Sarstedt | 12 | |
| 30130889 | Adapter 1 × 4–7 ml D13 mm Vac/Sar, 2 stk. | 4–7 ml | 13 mm | Rund bunn/Vacutainer®/Sarstedt | 12 | |
| 30130890 | Adapter 1 × 1,8–5 ml D13 mm Vac/Sar, 2 stk. | 1,8–5 ml | 13 mm | Rund bunn/Vacutainer®/Sarstedt | 12 | |
| 30130886 | Adapter 1 × 1,5/2,0 ml D11 mm, 6 stk. | 1,5/2,0 ml | 11 mm | Mikrorør | 12 | |

FRONTIER™ 5706P Multi Sentrifuger

Tilbehør

| | | |
|---|--------------------|-----------------------------|
|  | Varenummer | 30130878 |
| | Beskrivelse | Rotor angel 6 x 50 ml RB/FA |
| | Inkludert i settet | 31012115 |
| | Maks. hastighet | 6 000 o/min |
| | Maks. RCF | 4 427 x g |


Tilbehør

| Varenummer | Beskrivelse | Vol./Rør | Diameter | Rørtype | Antall rør/rotor |
|--------------|---------------------------------------|----------|----------|-----------------------|------------------|
| Uten adapter | Rotor vinkel 6 x 50 ml RB/FA | 50 ml | 29 mm | Rund bunn/Konisk bunn | 6 |
| 30130891 | Adapter 1 x 30 ml D26 mm, 2 stk. | 30 ml | 26 mm | Rund bunn | 6 |
| 30130892 | Adapter 1 x 16 ml D18 mm, 2 stk | 16 ml | 18 mm | Rund bunn | 6 |
| 30130893 | Adapter 1 x 15 ml D17 mm, 2 stk | 15 ml | 17 mm | Rund bunn | 6 |
| 30130894 | Adapter 1 x 15 ml D17 mm RB/FA, 2 stk | 15 ml | 17 mm | Rund bunn/Konisk bunn | 6 |

| | | |
|--|-----------------|-----------------------------|
|  | Varenummer | 30130880 |
| | Beskrivelse | Rotor svingende 6 x 5 ml RB |
| | Maks. hastighet | 4 000 rpm |
| | Maks. RCF | 1 878 x g |

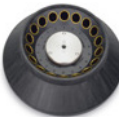
Tilbehør

| Varenummer | Beskrivelse | Vol./Rør | Diameter | Rørtype | Antall rør/rotor |
|------------|-----------------------------|----------|----------|--------------------------------|------------------|
| 30130895 | Bøtter for 30130880, 2 stk* | 5 ml | 13 mm | Rund bunn/Vacutainer®/Sarstedt | 6 |

| | | |
|---|--------------------|---------------------------|
|  | Varenummer | 31013397 |
| | Beskrivelse | Rotor svingende 4 x 10 ml |
| | Inkludert i settet | 31012114 |
| | Maks. hastighet | 4 200 rpm |
| | Maks. RCF | 2 406 x g |

Tilbehør

| Varenummer | Beskrivelse | Vol./Rør | Diameter | Rørtype | Antall rør/rotor |
|------------|--|-----------|----------|--------------------------------|------------------|
| 31021231 | Stativ 1 x 1,8–10 ml D16 mm Vac/Sar, 4 stk** | 1,8–10 ml | 16 mm | Rund bunn/Vacutainer®/Sarstedt | 4 |

| | | |
|---|-----------------|-----------------------------|
|  | Varenummer | 83041499 |
| | Beskrivelse | Vinkelrotor 18 x 1,5/2,0 ml |
| | Maks. hastighet | 6 000 o/min |
| | Maks. RCF | 2 938 x g |

Tilbehør

| Varenummer | Beskrivelse | Volum / Rør | Diameter | Rørtype | Antall rør/rotor |
|--------------|-------------------------------------|-------------|----------|----------|------------------|
| Uten adapter | Vinkelrotor 18 x 1,5/2,0 ml | 1,5/2,0 ml | 11 mm | Mikrorør | 18 |
| 30130884 | Adapter 1 x 0,2/0,4 ml D6 mm, 6 stk | 0,2/0,4 ml | 6 mm | Mikrorør | 18 |
| 30130885 | Adapter 1 x 0,5 ml D8 mm, 6 stk | 0,5 ml | 8 mm | Mikrorør | 18 |

*Bøtter inkludert

**Stativ inkludert

Forkortelsesliste:

Vac – Vacutainer® Sar – Sarstedt FA – Konisk bunn / Falcon® FB – Flat bunn RB – Rund bunn

FRONTIER™ 5706P Multi Sentrifuger

Andre standardfunksjoner og utstyr

Mikroprosessorstyring, automatisk utkobling ved ubalanse, lydsignal ved slutten av hver syklus med valgbare melodier, nødutløsning, 99 minnesett, ti akselerasjons- og ti retardasjonsnivåer, forhåndsvalg av kjøretid fra 10 sekunder til 99 timer 59 minutter eller kontinuerlig drift, hurtigspinn for korte kjøring.

Overholdelse

Se samsvarserklæring tilgjengelig CE-erklæringer | OHAUS

*Tiltenkt bruk

Denne sentrifugen og tilhørende tilbehør er et in vitro diagnostisk medisinsk utstyr i henhold til forordning (EU) 2017/746 om in vitro diagnostiske medisinske produkter. Sentrifugen er utviklet for separasjon av blandinger med ulike tettheter, særlig for preparering og prosessering av prøver fra menneskekroppen i forbindelse med in vitro diagnostiske applikasjoner, for å muliggjøre den tiltenkte bruken av det in vitro diagnostiske medisinske utstyret.

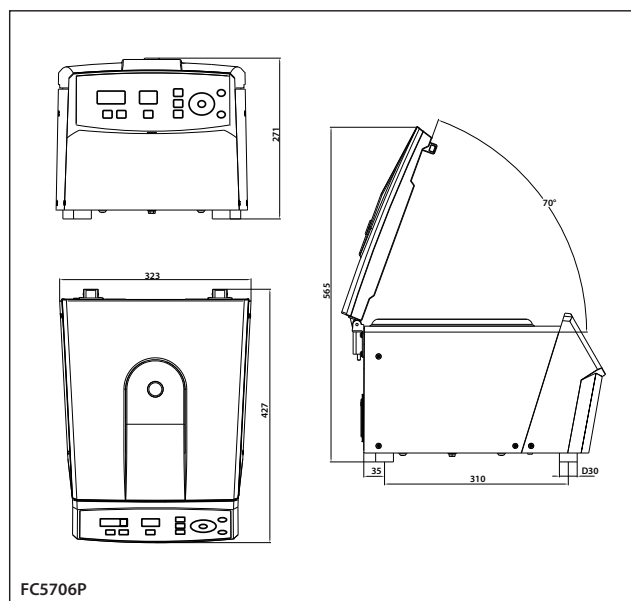
Disse sentrifugene er utelukkende beregnet for bruk innendørs under tilsyn og skal betjenes av kvalifisert fagpersonell.

Kun rotor, kopper og annet tilbehør som er spesifisert i bruksanvisningen, kan benyttes. All annen bruk anses som ukorrekt anvendelse. Vi påtar oss ikke ansvar for eventuelle skader som måtte oppstå. Innholdet i bruksanvisningen må følges.

Kontraindikasjon

Denne sentrifugen og tilhørende tilbehør er utelukkende beregnet for det ovennevnte formål og må ikke benyttes til å fastsette måleverdier. Etter sentrifugering må ingen komponenter av menneskelig opprinnelse implanteres eller administreres tilbake til kroppen.

Ytre mål



Se våre
sentrifuger
fra **OHAUS**



Vi hjelper deg å finne riktig løsning

Hos Labolytic vet vi at ulike laboratorier har ulike behov. Hilde hjelper deg gjerne med å finne riktig sentrifuge for dine behov.

Ta kontakt med Hilde på hilde@labolytic.no

